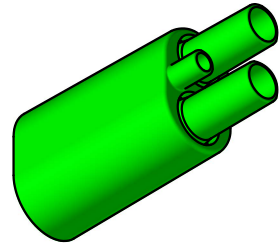
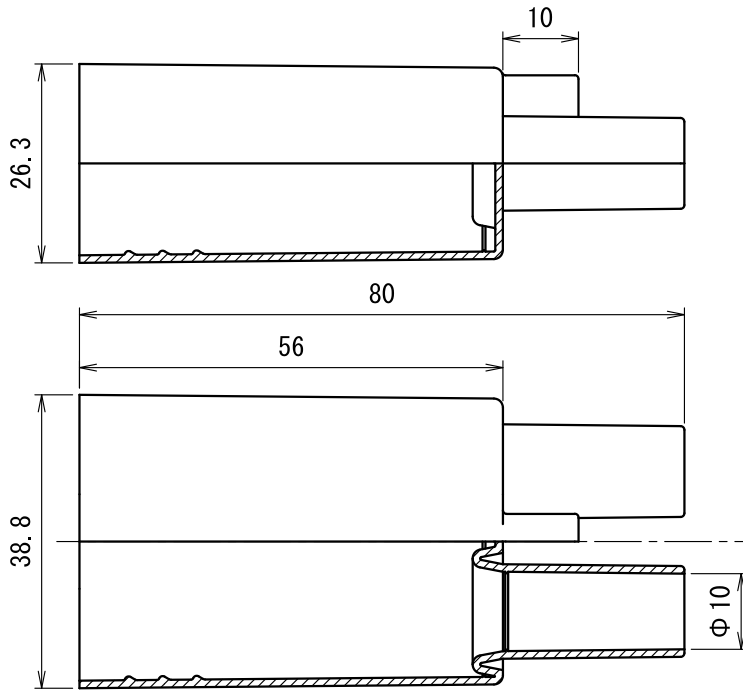
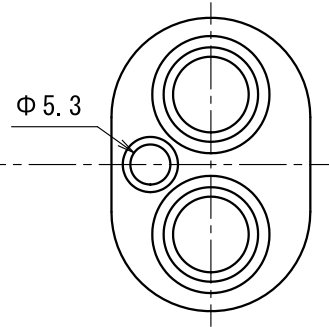


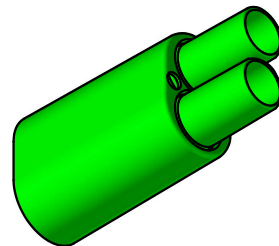
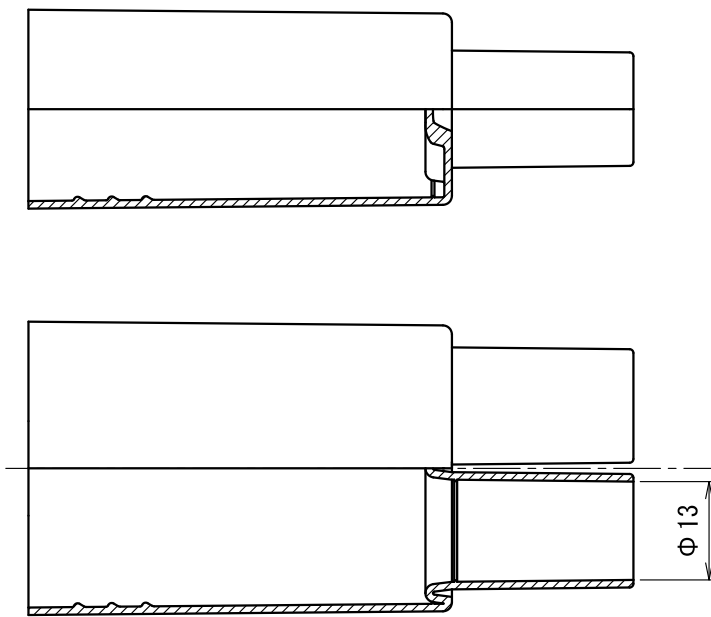
S-0707P_E



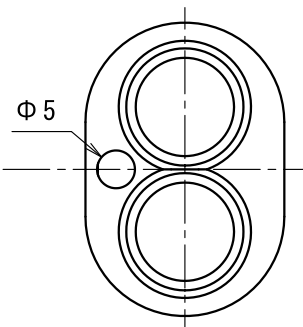
参考斜視図 (1/2)




S-0710P_E



参考斜視図 (1/2)



品番	適合ダ円サワリキ	適合樹脂管	色
S-0707PE	V0-7LG	7A×2	薄グリーン
S-0707PME	V0-7J	7A×2	ミルキーホワイト
S-0710PE	V0-7LG	10A×2	薄グリーン
S-0710PME	V0-7J	10A×2	ミルキーホワイト

製品仕様図		
尺度	品名	ダ円シーリングキャップ
1/1 (1/2)		S-0707P_E S-0710P_E
第三角法	図番	GS18776H3 

1	本体	PE	1	—
符号	名称	材質	個数	備考

未来工業株式会社